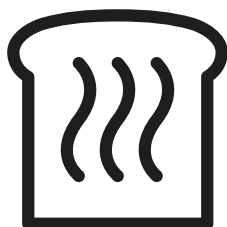


beko

Topinkovač Hriankovač

Návod k obsluze
Návod na obsluhu

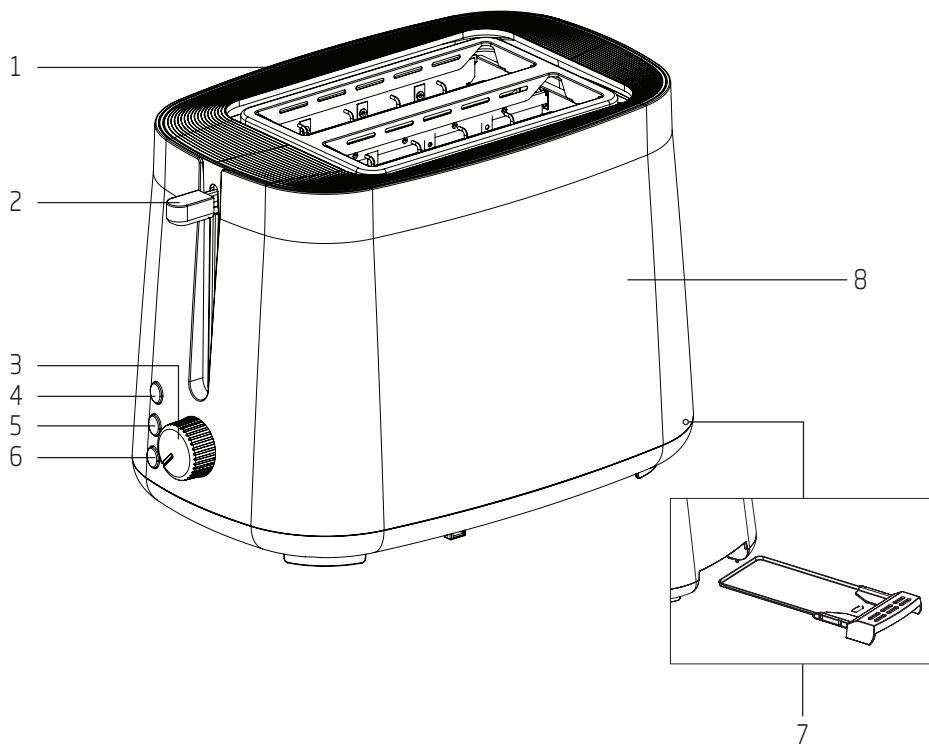


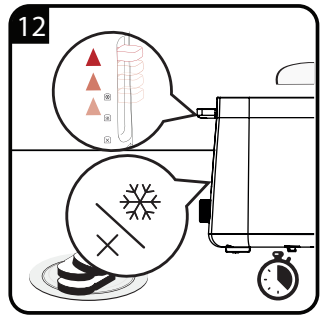
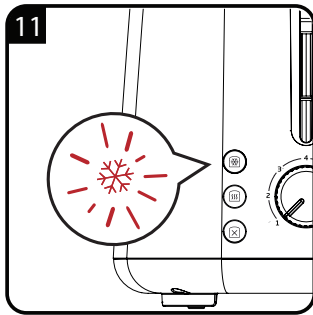
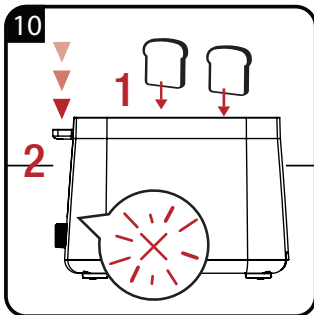
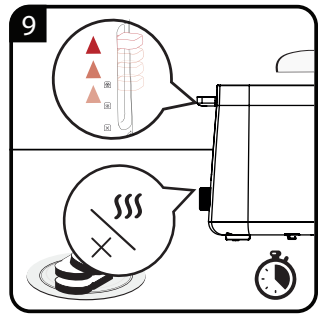
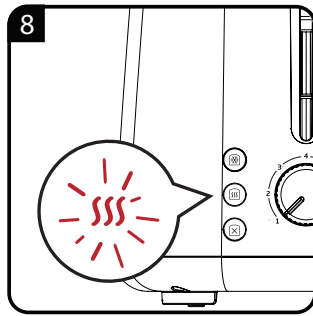
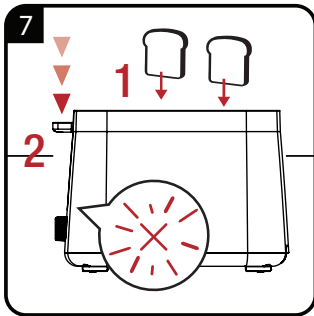
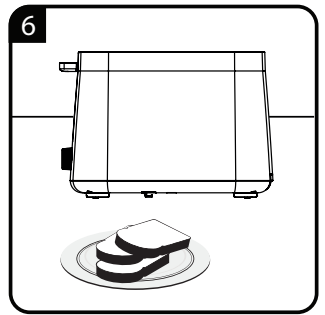
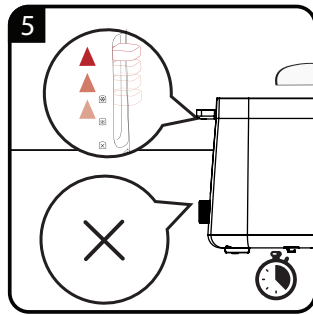
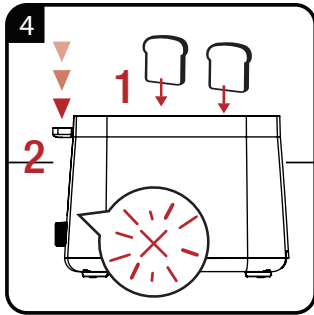
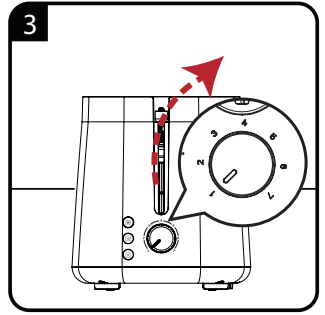
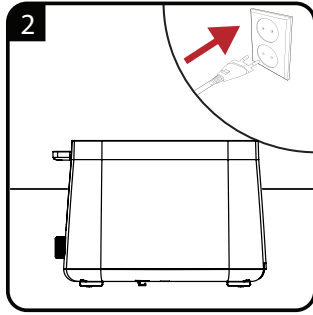
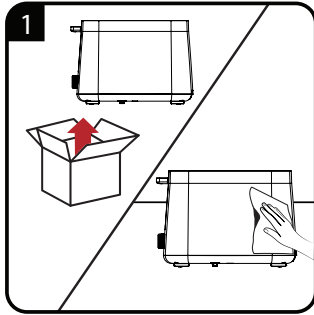
TAM 4220 W

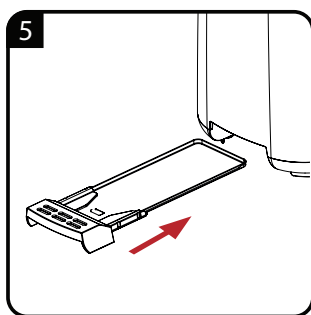
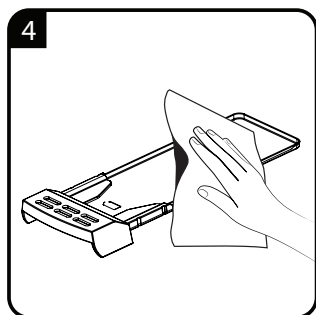
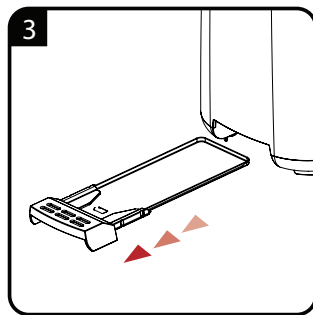
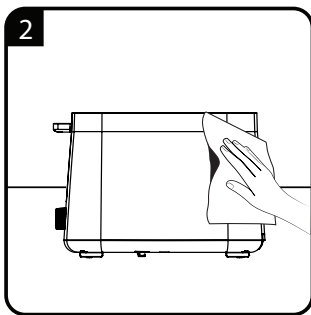
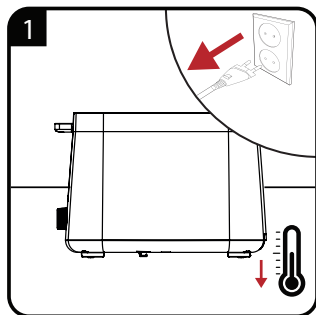
CZ - SK



01M-8912833200-2222-02







PROVOZ



ČISTĚNÍ A PÉČE

Přečtěte si prosím nejprve tento návod k obsluze!

Vážený zákazník,

děkujeme za volbu spotřebiče značky Beko. Doufáme, že získáte optimální výsledky z výrobku, který byl vyroben pomocí špičkové a nejmodernější technologie. Proto si prosím přečtěte celý návod k obsluze dříve, než výrobek použijete a uschovejte jej pro budoucí použití. V případě předání výrobku jiné osobě, předejte i tento návod. Dodržujte všechna varování a informace z návodu.

1. Otvor na chléb
2. Páčka spuštění provozu
3. Ovladač opečení
4. Tlačítko opětovného ohřevu
5. Tlačítko rozmrazování
6. Tlačítko zastavení provozu
7. Zásobník na drobky
8. Kryt spotřebiče

Objasnění symbolů

V různých částech návodu se používají následující symboly:

	Důležité informace a užitečné tipy pro použití.
	VAROVÁNÍ: Varování na nebezpečné situace ohledně bezpečnosti života a majetku.
	VAROVÁNÍ: Upozornění na horký povrch.
	Materiály určené pro kontakt s potravinami.
	Neponořujte spotřebič do vody.

Technické parametry

Napájení: 220-240 V~, 50-60 Hz

Výkon: 800 W

Právo na technické a designové změny vyhrazeno.

Hodnoty, které jsou deklarovány na označeních na vašem spotřebiči nebo v jiných tištěných dokumentech, které jsou k němu dodávány, představují hodnoty, které byly získány v laboratořích podle příslušných norem. Tyto hodnoty se mohou lišit v závislosti na používání spotřebiče a okolních podmínkách.



**RECYKLOVANÝ
RECYKLOVATELNÝ
PAPÍR**

Tento výrobek byl vyroben v moderních zařízeních šetrných k životnímu prostředí bez poškození přírody.

Tato část obsahuje bezpečnostní informace, které pomohou zabránit riziku poranění nebo poškození majetku.

Nedodržáním těchto pokynů ztrácíte právo na záruku.

1.1 Všeobecná bezpečnost

- Spotřebič vyhovuje mezinárodním bezpečnostním standardům.
- Tento spotřebič mohou používat děti od 8 let a osoby s omezenými fyzickými, smyslovými nebo duševními schopnostmi, nebo bez dostatečných zkušeností a znalostí, pokud jsou pod dohledem nebo byly poučeny a porozuměly bezpečnému použití spotřebiče a případným rizikům. Nedovolte dětem, aby si hrály se spotřebičem.
- Čištění a údržbu nesmějí provádět děti, pokud nejsou starší 8 let a nejsou pod dozorem.
- Spotřebič a jeho napájecí kabel uchovávejte tak, aby k nim neměly přístup děti mladší 8 let.
- Tento spotřebič je určen pouze pro použití v domácnosti. Není určen pro profesionální použití.
- Spotřebič nepoužívejte tehdy, je-li poškozen napájecí kabel nebo samotný spotřebič. Kontaktujte autorizované servisní středisko.
- Parametry elektrické sítě musí odpovídat údajům uvedeným na výrobním štítku spotřebiče.
- Pro dodatečnou ochranu musíte připojit tento spotřebič k proudovému chrániči s hodnotou maximálně 30 mA.
- Spotřebič připojujte pouze k uzemněné elektrické zásuvce.
- Nepoužívejte spotřebič s prodlužovacím kabelem.
- Kabel nekrútte ani neohýbejte a nevedte jej přes ostré hrany, abyste zabránili poškození.
- Nedotýkejte se spotřebiče mokřýma nebo vlhkýma rukama.
- Neodpojíte spotřebič taháním za napájecí kabel.
- Spotřebič ani jeho kabel neponořujte do vody.
- Nenechávejte spotřebič bez dozoru, pokud je připojen k elektrické síti.

- Vnější povrch se během používání spotřebiče zahřívá. Nedotýkejte se horkých povrchů, abyste předešli riziku popálení.
- Nenechávejte kovové kuchyňské náčiní a předměty na varných deskách.
- Spotřebič používejte vždy na stabilním a rovném povrchu.
- Nepokoušejte se spotřebič rozebírat.
- Používejte výhradně originální díly nebo díly doporučené výrobcem.
- Spotřebič před čištěním odpojte od elektrické sítě. Po čištění spotřebič a všechny díly vysušte, teprve poté jej připojte k elektrické síti.
- Spotřebič není vhodný pro venkovní použití.
- Potraviny se mohou v důsledku přehřátí vznítit. Nedovolte, aby se spotřebič dostal do kontaktu s hořlavými předměty, jako jsou závěsy, tkaniny, tapety apod.
- Spotřebič nikdy nepoužívejte na nebo v blízkosti výbušných nebo hořlavých míst a materiálů.
- Spotřebič neprovozujte pomocí externího časovače nebo jiného systému dálkového ovládní.
- Pokud obalové materiály uchovávejte, uložte je mimo dosah dětí.
- Před uložením do skříňky, na polici apod. nechte spotřebič vychladnout.
- Nepokládejte chléb na žádnou plastovou část spotřebiče.
- Jelikož teploty vnímají různí lidé odlišně, tento spotřebič by se měl používat opatrně. Spotřebič držte výlučně na površích, které jsou určeny k uchycení, a používejte ochranné prostředky proti teplu, jako jsou rukavice na ochranu před teplem nebo podložky na hrnce. Oblasti, které nejsou určeny k dotyku, musí dostat dostatek času na vychladnutí.
- Topných kotoučů se můžete dotknout pouze tehdy, když se spotřebič ochladí na pokojovou teplotu.

1.2 Shoda se směrnicí WEEE a likvidace starého spotřebiče:

Tento výrobek je v souladu se směrnicí EU WEEE (2012/19/EU). Tento výrobek je označen symbolem klasifikace odpadu z elektrických a elektronických zařízení (WEEE).



Tento symbol znamená, že tento výrobek se po skončení své životnosti nesmí likvidovat s ostatním komunálním odpadem. Použité zařízení se musí vrátit na oficiální sběrné místo k recyklaci elektrických a

elektronických zařízení. Chcete-li najít tato sběrná místa, obraťte se na místní samosprávu nebo prodejce, od kterého jste výrobek zakoupili. Každá domácnost plní důležitou roli při zhodnocování a recyklaci starého spotřebiče. Správná likvidace použitého spotřebiče pomáhá předcházet možným negativním vlivům na životní prostředí a lidské zdraví.

1.3 Shoda se směrnicí RoHS

Výrobek, který jste si zakoupili, je v souladu se směrnicí EU RoHS (2011/65/EU). Neobsahuje škodlivé a zakázané materiály uvedené ve směrnici.

1.4 Informace o obalech



Obalové materiály spotřebiče byly vyrobeny z recyklovatelných materiálů v souladu s našimi národními environmentálními

předpisy. Nevyhazujte obalové materiály spolu s domovním nebo jiným odpadem. Odneste jej na místo sběru obalových materiálů určené místní samosprávou.

2 Provoz



Při prvním použití spotřebiče se může vytvářet kouř v důsledku zbytků z výroby. To ovšem neznamená, že je spotřebič vadný. Při prvním zapnutí použijte spotřebič jako obvykle, ale bezchleba. Doporučuje se použít střední nastavení ovladače opečení (3). Zajistěte správné větrání místnosti.



Stisknutím 1 na ovladači opečení (3) dosáhnete nejsvětějšího stupně opečení a stisknutím 7 nejtmaší.



Stupeň opečení se může lišit v závislosti na druhu chleba.



Při opékání několika plátek chleba po sobě se topinkovač zahřeje, a proto chléb postupně ztmavne. Zvolte proto přiměřený stupeň opečení.



Stupeň opečení jednoho plátku je tmavší než dvou plátků, ačkoli ovladač opečení (3) je nastavena stejnou úroveň.



Pokud zástrčka není připojena k elektrické zásuvce, páčka spuštění provozu (2) nezapadne na své místo.



Stupeň opečení lze nastavit i během procesu opékání pomocí ovladače opečení (3).



Chcete-li proces opékání zrušit před jeho dokončením, stiskněte tlačítko zastavení (6). Páčka spuštění provozu (2) vyskočí zpět a plátky topinek lze vyjmout z topinkovače.



Po vyskočení páčky spuštění provozu (2) můžete použít funkci vysokého zvednutí zatlačením páčky spuštění provozu (2) směrem nahoru.



VAROVÁNÍ: Při vybírání plátků topinek z topinkovače buďte velmi opatrní, protože kovové části topinkovače a také chléb mohou být velmi horké.



Pokud se plátky topinek zaseknou v topinkovači, topinkovač okamžitě vypněte stisknutím tlačítka zastavení (6). Vytáhněte zástrčku ze zásuvky. Topinkovač nechte úplně vychladnout. Chléb se snažte opatrně vyjmout z topinkovače bez poškození citlivých topných těles a jiných částí. K vyjímání chleba z topinkovače nepoužívejte žádné elektricky vodivé předměty.



Když stisknete tlačítko rozmrazování (5), proces opékání trvá déle než při běžném opékání.



Chcete-li proces opékání zrušit před jeho dokončením, stiskněte tlačítko zastavení (6). Páčka spuštění provozu (2) vyskočí zpět a plátky topinek lze vyjmout z topinkovače.



Po vyskočení páčky spuštění provozu (2) můžete použít funkci vysokého zvednutí zatlačením páčky spuštění provozu (2) směrem nahoru.



VAROVÁNÍ: Při vybírání plátků topinek z topinkovače buďte velmi opatrní, protože kovové části topinkovače a také chléb mohou být velmi horké.

2 Provoz



Chcete-li proces opékání zrušit před jeho dokončením, stiskněte tlačítko zastavení (6). Páčka spuštění provozu (2) vyskočí zpět a plátky topinek lze vyjmout z topinkovače.



Po vyskočení páčky spuštění provozu (2) můžete použít funkci vysokého zvednutí zatlačením páčky spuštění provozu (2) směrem nahoru.



Při vybírání plátek topinek z topinkovače buďte velmi opatrní, protože kovové části topinkovače a také chléb mohou být velmi horké.

3 Informace

3.1 Čištění a péče



VAROVÁNÍ: K čištění spotřebiče nikdy nepoužívejte benzinová rozpouštědla, abrazivní čističe, kovové předměty nebo tvrdé kartáče.



VAROVÁNÍ: Spotřebič ani napájecí kabel nikdy neponořujte do vody ani jiných tekutin.



Před použitím spotřebiče po čištění důkladně osušte všechny části pomocí měkké utěrky.

3.2 Uskladnění

- Pokud nemáte v plánu používat spotřebič delší dobu, pečlivě jej uskladněte.
- Ujistěte se, zda je spotřebič odpojen od elektrické sítě a zcela suchý.
- Spotřebič uložte na chladném, suchém místě.
- Ujistěte se, zda je spotřebič uložen mimo dosah dětí.
- Napájecí kabel navíňte kolem cívky kabelu (9) na spodní straně základny (8) spotřebiče.

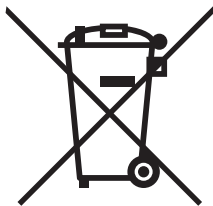
3.3 Manipulace a přeprava

- V průběhu manipulace a přepravy, uložte spotřebič do jeho původního obalu. Obal chrání spotřebič před jeho fyzickým poškozením.
- Na spotřebič nebo na balení nedávejte těžké předměty. Mohlo by dojít k poškození spotřebiče.
- Pád spotřebiče může způsobit jeho nefunkčnost nebo trvalé poškození.



Pro uvedení do provozu, všeobecné použití a čištění dodržujte pokyny na stranách 3–4 tohoto návodu k obsluze.

Informace pro uživatele k likvidaci elektrických a elektronických zařízení (domácnosti)



Tento symbol na produktech anebo v průvodních dokumentech znamená, že použité elektrické a elektronické výrobky nesmí být přidány do běžného komunálního odpadu.

Ke správné likvidaci, obnově a recyklaci doručte tyto výrobky na určená sběrná místa, kde budou přijata zdarma. Alternativně v některých zemích můžete vrátit své výrobky místnímu prodejci při koupi ekvivalentního nového produktu.

Správnou likvidací tohoto produktu pomůžete zachovat cenné přírodní zdroje a napomáháte prevenci potenciálních negativních dopadů na životní prostředí a lidské zdraví, což by mohly být důsledky nesprávné likvidace odpadů. Další podrobnosti si vyžádejte od místního úřadu nebo nejbližšího sběrného místa.

Při nesprávné likvidaci tohoto druhu odpadu mohou být v souladu s národními předpisy uděleny pokuty.

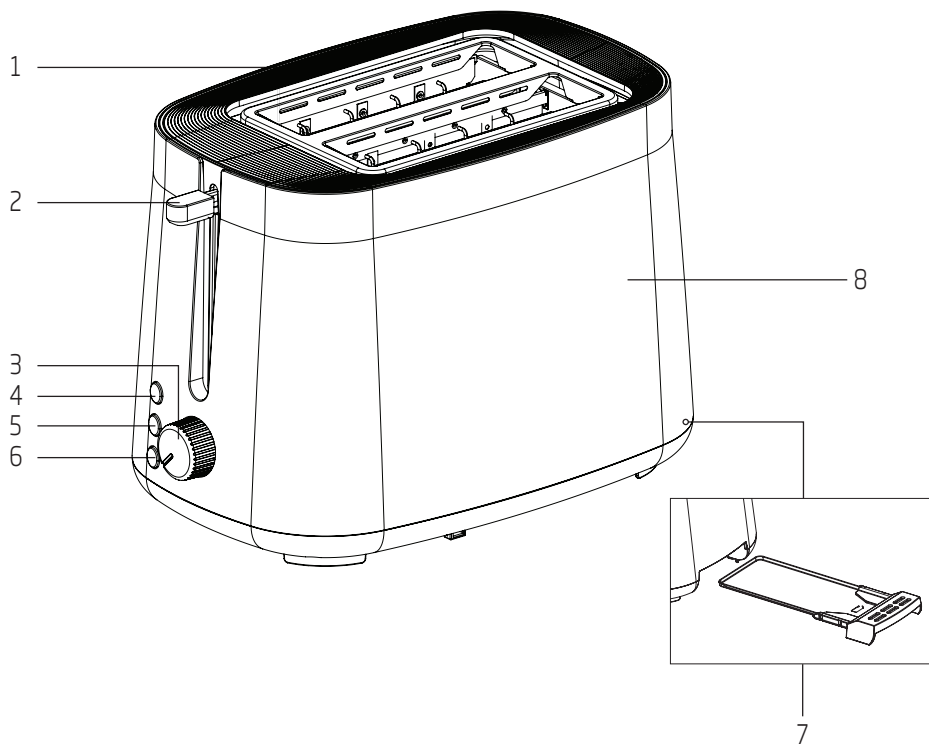
Pro podnikové uživatele v zemích Evropské unie

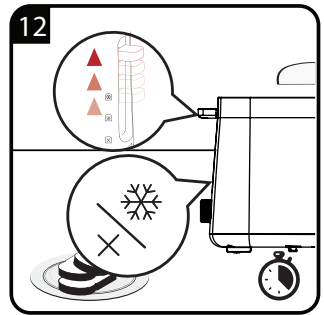
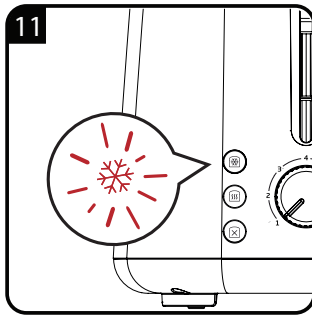
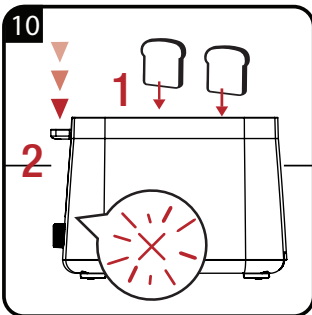
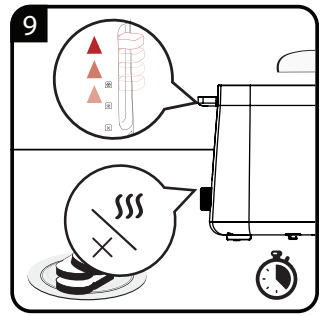
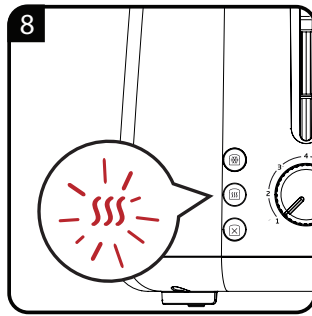
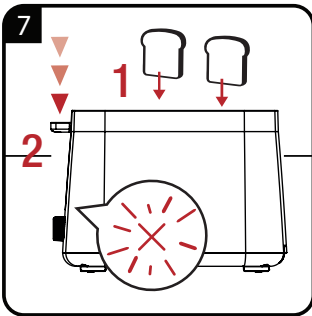
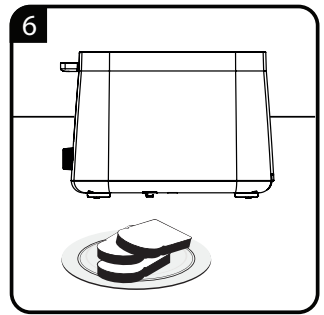
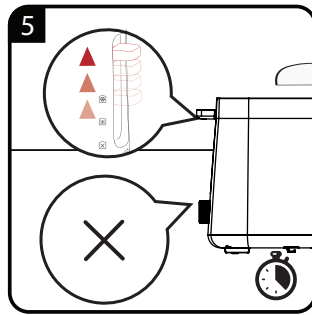
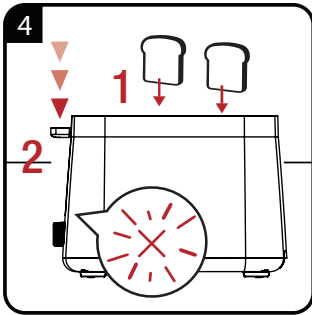
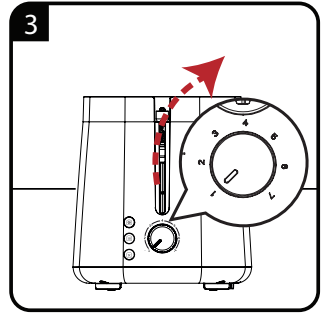
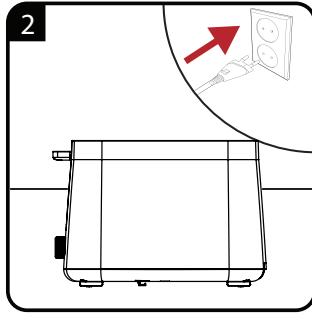
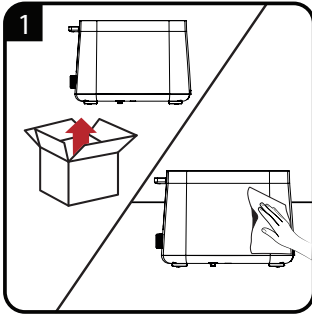
Chcete-li likvidovat elektrická a elektronická zařízení, vyžádejte si potřebné informace od svého prodejce nebo dodavatele.

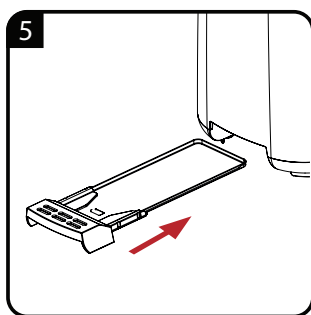
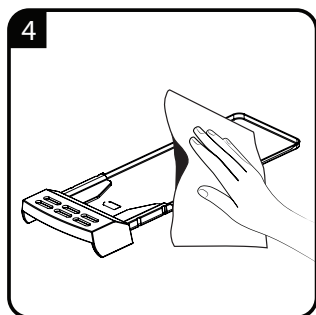
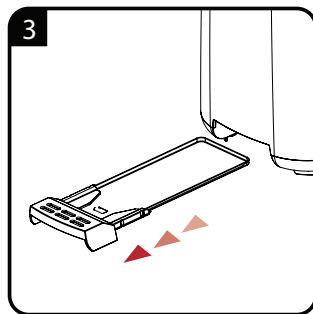
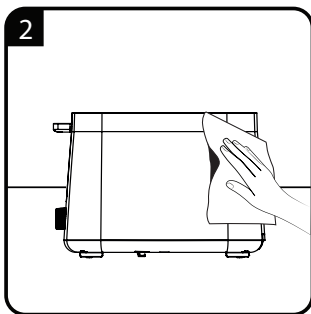
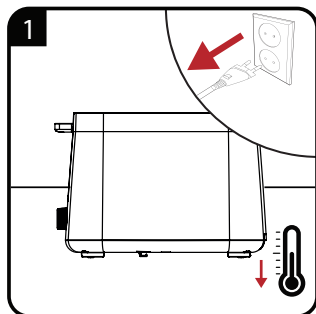
Informace k likvidaci v ostatních zemích mimo Evropskou unii

Tento symbol je platný jen v Evropské unii.

Chcete-li tento výrobek zlikvidovat, vyžádejte si potřebné informace o správném způsobu likvidace od místních úřadů nebo od svého prodejce.







PREVÁDZKA



ČISTENIE A STAROSTLIVOSŤ

Prečítajte si prosím najskôr tento návod na obsluhu!

Vážený zákazník,

Ďakujeme za voľbu spotrebiča značky Beko. Dúfame, že získate optimálne výsledky z výrobku, ktorý bol vyrobený pomocou špičkovej a najmodernejšej technológie. Preto si prosím prečítajte celý návod na obsluhu skôr, ako výrobok použijete a uschovajte ho pre budúce použitie. V prípade odovzdania výrobku inej osobe, odovzdajte aj tento návod. Dodržiavajte všetky varovania a informácie z návodu.

1. Otvor na chlieb
2. Páčka spustenia prevádzky
3. Ovládač opečenia
4. Tlačidlo opätovného ohrevu
5. Tlačidlo rozmrazovania
6. Tlačidlo zastavenia prevádzky
7. Zásobník na omrvinky
8. Kryt spotrebiča

Objasnenie symbolov

V rôznych častiach návodu sa používajú nasledujúce symboly:

	Dôležité informácie a užitočné tipy pre použitie.
	VAROVANIE: Varovanie na nebezpečné situácie ohľadom bezpečnosti života a majetku.
	VAROVANIE: Upozornenie na horúci povrch.
	Materiály určené pre kontakt s potravinami.
	Neponárajte spotrebič do vody.

Technické parametre

Napájanie: 220-240 V~, 50-60 Hz

Výkon: 800 W

Právo na technické a dizajnové zmeny vyhradené.

Hodnoty, ktoré sú deklarované na označeniach na vašom spotrebiči alebo v iných tlačенých dokumentoch, ktoré sú k nemu dodávané, predstavujú hodnoty, ktoré boli získané v laboratóriách podľa príslušných noriem. Tieto hodnoty sa môžu líšiť v závislosti od používania spotrebiča a okolitých podmienok.



**RECYKLOVANÝ
RECYKLOVATEĽNÝ
PAPIER**

Tento výrobok bol vyrobený v moderných zariadeniach šetrných k životnému prostrediu bez poškodenia prírody.

Táto časť obsahuje bezpečnostné informácie, ktoré pomôžu zabrániť riziku poranenia alebo poškodenia majetku. Nedodržaním týchto pokynov strácate právo na záruku.

1.1 Všeobecná bezpečnosť

- Spotrebič vyhovuje medzinárodným bezpečnostným štandardom.
- Tento spotrebič môžu používať deti od 8 rokov a osoby s obmedzenými fyzickými, zmyslovými alebo duševnými schopnosťami, alebo bez dostatočných skúseností a znalostí, ak sú pod dohľadom alebo boli poučené a porozumeli bezpečnému použitiu spotrebiča a prípadným rizikám. Nedovoľte deťom, aby sa hrali so spotrebičom.
- Čistenie a údržbu nesmú vykonávať deti, pokiaľ nie sú staršie ako 8 rokov a nie sú pod dozorom.
- Spotrebič a jeho napájací kábel uchovávajte tak, aby k nim nemali prístup deti mladšie ako 8 rokov.
- Tento spotrebič je určený len na použitie v domácnosti. Nie je určený na profesionálne použitie.
- Spotrebič nepoužívajte vtedy, ak je poškodený napájací kábel alebo samotný spotrebič. Kontaktujte autorizované servisné stredisko.
- Parametre elektrickej siete musia zodpovedať údajom uvedeným na výrobnom štítku spotrebiča.
- Pre dodatočnú ochranu musíte pripojiť tento spotrebič k prúdovému chrániču s hodnotou maximálne 30 mA.
- Spotrebič pripájajte len k uzemnenej elektrickej zásuvke.
- Nepoužívajte spotrebič s predlžovacím káblom.
- Kábel nekrúťte ani neohýbajte a nevedzte ho cez ostré hrany, aby ste zabránili poškodeniu.
- Nedotýkajte sa spotrebiča mokrymi alebo vlhkými rukami.
- Neodpájajte spotrebič ťahaním za napájací kábel.
- Spotrebič ani jeho kábel neponárajte do vody.
- Nenechávajte spotrebič bez dozoru, pokiaľ je pripojený k elektrickej sieti.

Dôležité pokyny ohľadom bezpečnosti a životného prostredia

- Vonkajší povrch sa počas používania spotrebiča zahrieva. Nedotýkajte sa horúcich povrchov, aby ste predišli riziku popálenia.
- Nenechávajte kovové kuchynské náradie a predmety na varných platniach.
- Spotrebič používajte vždy na stabilnom a rovnom povrchu.
- Nepokúšajte sa spotrebič rozoberať.
- Používajte výhradne originálne diely alebo diely odporúčané výrobcom.
- Spotrebič pred čistením odpojte od elektrickej siete. Po čistení spotrebič a všetky diely vysušte, až potom ho pripojte k elektrickej sieti.
- Spotrebič nie je vhodný na vonkajšie použitie.
- Potraviny sa môžu v dôsledku prehriatia vznietiť. Nedovoľte, aby sa spotrebič dostal do kontaktu s horľavými predmetmi, ako sú závesy, tkaniny, tapety a pod.
- Spotrebič nikdy nepoužívajte na alebo v blízkosti výbušných alebo horľavých miest a materiálov.
- Spotrebič neprevádzkujte pomocou externého časovača alebo iného systému diaľkového ovládania.
- Ak obalové materiály uchováвате, uložte ich mimo dosahu detí.
- Pred uložením do skrinky, na policu a pod. nechajte spotrebič vychladnúť.
- Nekladte chlieb na žiadnu plastovú časť spotrebiča.
- Keďže teploty vnímajú rôzni ľudia odlišne, tento spotrebič by sa mal používať opatrne. Spotrebič držte výlučne na povrchoch, ktoré sú určené na uchytenie a používajte ochranné prostriedky proti teplu, ako sú rukavice na ochranu pred teplom alebo podložky na hrnce. Oblasti, ktoré nie sú určené na dotyk, musia dostať dostatok času na vychladnutie.
- Vyhrievacích kotúčov sa môžete dotknúť iba vtedy, keď sa spotrebič ochladí na izbovú teplotu.

1.2 Zhoda so smernicou WEEE a likvidácia starého spotrebiča:

Tento výrobok je v súlade so smernicou EÚ WEEE (2012/19/EÚ). Tento výrobok je označený symbolom klasifikácie odpadu z elektrických a elektronických zariadení (WEEE).



Tento symbol znamená, že tento výrobok sa po skončení svojej životnosti nesmie likvidovať s ostatným komunálnym odpadom. Použitie zariadenie sa musí vrátiť na oficiálne zberné miesto na recykláciu elektrických

a elektronických zariadení. Ak chcete nájsť tieto zberné miesta, obráťte sa na miestnu samosprávu alebo predajcu, od ktorého ste výrobok zakúpili. Každá domácnosť plní dôležitú úlohu pri zhodnocovaní a recyklácii starého spotrebiča. Správna likvidácia použitého spotrebiča pomáha predchádzať možným negatívnym vplyvom na životné prostredie a ľudské zdravie.

1.3 Zhoda so smernicou RoHS

Výrobok, ktorý ste si zakúpili, je v súlade so smernicou EÚ RoHS (2011/65/EÚ). Neobsahuje škodlivé a zakázané materiály, uvedené v smernici.

1.4 Informácie o obaloch



Obalové materiály spotrebiča boli vyrobené z recyklovateľných materiálov v súlade s našimi národnými environmentálnymi predpismi. Nevyhadzujte obalové materiály spolu s domovým alebo iným odpadom. Odneste ho na miesto zberu obalových materiálov určené miestnou samosprávou.

2 Prevádzka



Pri prvom použití spotrebiča sa môže vytvárať dym v dôsledku zvyškov z výroby. To však neznamená, že je spotrebič chybný. Pri prvom zapnutí použite spotrebič ako obvykle, ale bez chleba. Odporúča sa použiť stredné nastavenie ovládača opečenia (3). Zabezpečte správne vetranie miestnosti.



Stlačením 1 na ovládači opečenia (3) dosiahnete najsvetlejší stupeň opečenia a stlačením 7 najtmavší.



Stupeň opečenia sa môže líšiť v závislosti od druhu chleba.



Pri opekaní niekoľkých plátkov chleba po sebe sa hriankovač zohreje, a preto chlieb postupne stmavne. Zvoľte preto primeraný stupeň opečenia.



Stupeň opečenia jedného plátku je tmavší ako dvoch plátkov, hoci ovládač opečenia (3) je nastavený na rovnakú úroveň.



Ak zástrčka nie je pripojená k elektrickej zásuvke, páčka spustenia prevádzky (2) nezapadne na svoje miesto.



Stupeň opečenia je možné nastaviť aj počas procesu opekania pomocou ovládača opečenia (3).



Ak chcete proces opekania zrušiť pred jeho dokončením, stlačte tlačidlo zastavenia prevádzky (6). Páčka spustenia prevádzky (2) vyskočí späť a plátky hriankov možno vybrať z hriankovača.



Po vyskočení páčky spustenia prevádzky (2) môžete použiť funkciu vysokého zdvihnutia zatlačením páčky spustenia prevádzky (2) smerom nahor.



VAROVANIE: Pri vyberaní plátkov hriankov z hriankovača buďte veľmi opatrní, pretože kovové časti hriankovača a taktiež chlieb môžu byť veľmi horúce.



Ak sa plátky hriankov zaseknú v hriankovači, hriankovač okamžite vypnite stlačením tlačidla zastavenia (6). Vytiahnite zástrčku zo zásuvky. Hriankovač nechajte úplne vychladnúť. Chlieb sa snažte opatrne vybrať z hriankovača bez poškodenia citlivých výhrevných telies a iných častí. Na vyberanie chleba z hriankovača nepoužívajte žiadne elektricky vodivé predmety.



Keď stlačíte tlačidlo rozmrazovania (5), proces opekania trvá dlhšie ako pri bežnom opekaní.



Ak chcete proces opekania zrušiť pred jeho dokončením, stlačte tlačidlo zastavenia (6). Páčka spustenia prevádzky (2) vyskočí späť a plátky hriankov je možné vybrať z hriankovača.



Po vyskočení páčky spustenia prevádzky (2) môžete použiť funkciu vysokého zdvihnutia zatlačením páčky spustenia prevádzky (2) smerom nahor.



VAROVANIE: Pri vyberaní plátkov hriankov z hriankovača buďte veľmi opatrní, pretože kovové časti hriankovača a taktiež chlieb môžu byť veľmi horúce.

2 Prevádzka



Ak chcete proces opekania zrušiť pred jeho dokončením, stlačte tlačidlo zastavenia (6). Páčka spustenia prevádzky (2) vyskočí späť a plátky hriankov je možné vybrať z hriankovača.



Po vyskočení páčky spustenia prevádzky (2) môžete použiť funkciu vysokého zdvihnutia zatlačením páčky spustenia prevádzky (2) smerom nahor.



Pri vyberaní plátkov hriankov z hriankovača buďte veľmi opatrní, pretože kovové časti hriankovača a taktiež chlieb môžu byť veľmi horúce.

3 Informácie

3.1 Čistenie a starostlivosť



VAROVANIE: Na čistenie spotrebiča nikdy nepoužívajte benzínové rozpúšťadlá, abrazívne čističe, kovové predmety alebo tvrdé kefy.



VAROVANIE: Spotrebič ani napájací kábel nikdy neponárajte do vody ani iných tekutín.



Pred použitím spotrebiča po čistení dôkladne osušte všetky časti pomocou mäkkej utierky.

3.2 Uskladnenie

- Ak nemáte v pláne používať spotrebič dlhší čas, starostlivo ho uskladnite.
- Uistite sa, či je spotrebič odpojený od elektrickej siete a úplne suchý.
- Spotrebič uložte na chladnom, suchom mieste.
- Uistite sa, či je spotrebič uložený mimo dosahu detí.
- Napájací kábel navíňte okolo cievky kábla (9) na spodnej strane základne (8) spotrebiča.

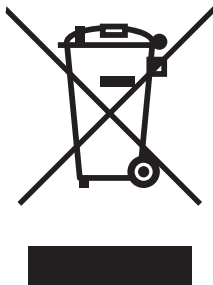
3.3 Manipulácia a preprava

- V priebehu manipulácie a prepravy, uložte spotrebič do jeho pôvodného obalu. Obal chráni spotrebič pred jeho fyzickým poškodením.
- Na spotrebič alebo na balenie nedávajte ťažké predmety. Mohlo by dôjsť k poškodeniu spotrebiča.
- Pád spotrebiča môže spôsobiť jeho nefunkčnosť alebo trvalé poškodenie.



Pre uvedenie do prevádzky, všeobecné použitie a čistenie dodržiavajte pokyny na stranách 3-4 tohto návodu na obsluhu.

Informácie o likvidácii opotrebovaného elektrického zariadenia (súkromné domácnosti)



Tento symbol na produktoch a/alebo na priložených dokumentoch znamená, že sa pri likvidácii nesmú elektrické a elektronické zariadenia miešať so všeobecným domácim odpadom.

V záujme správneho obhospodarovania, obnovy a recyklácie odveďte, prosím, tieto produkty na určené zberné miesta, kde budú prijaté bez poplatku. V niektorých krajinách je možné tieto produkty vrátiť priamo miestnemu maloobchodu v prípade, ak si objednáte podobný nový výrobok.

Správna likvidácia týchto produktov pomôže ušetriť hodnotné zdroje a zabrániť možným negatívnym vplyvom na ľudské zdravie a prostredie, ktoré môžu inak vzniknúť v dôsledku nesprávneho zaobchádzania s odpadom. Bližšie informácie o najbližšom zbernom mieste získate na miestnom úrade.

V prípade nesprávnej likvidácie odpadu môžu byť uplatnené pokuty v súlade s platnou legislatívou.

Pre právnické osoby v Európskej únii

Ak potrebujete zlikvidovať opotrebované elektrické a elektronické zariadenia, bližšie informácie získate od svojho miestneho predajcu alebo dodávateľa.

Informácie o likvidácii v krajinách mimo Európskej únie

Tento symbol je platný len v Európskej únii.

Ak si želáte zlikvidovať toto zariadenie, obráťte sa na miestny úrad alebo predajcu a poinformujte sa o správnom spôsobe likvidácie tohto typu odpadu.