

# beko

## Rychlovarná konvice Rýchlovarná kanvica

Návod k obsluze  
Návod na obsluhu

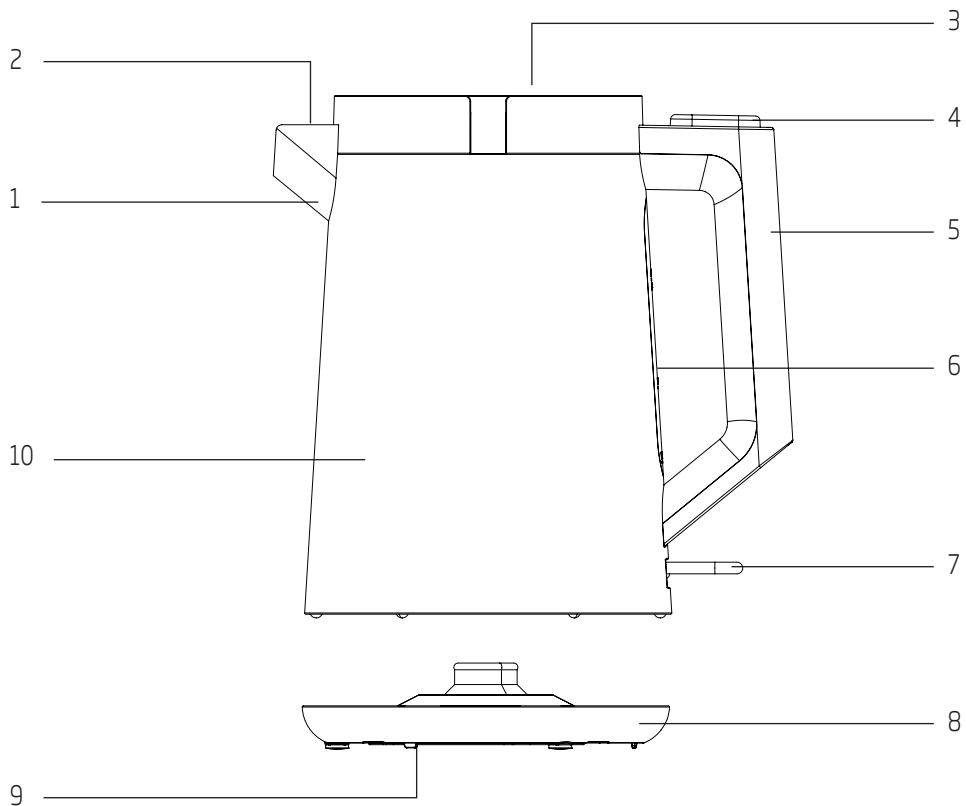


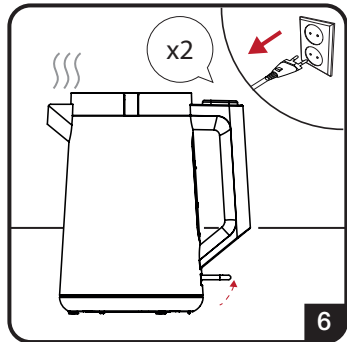
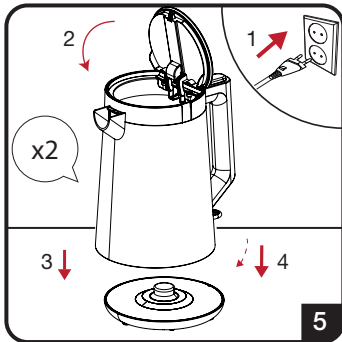
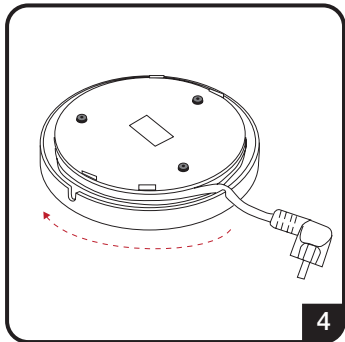
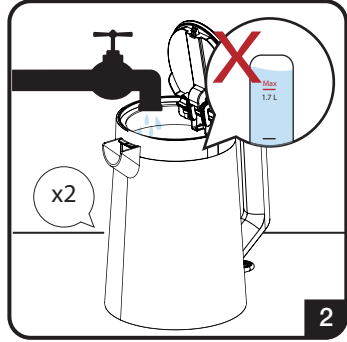
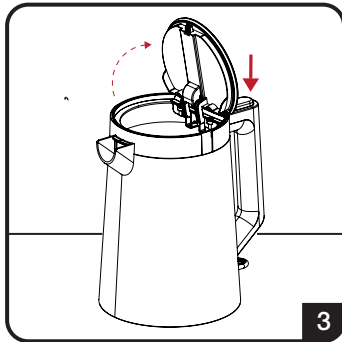
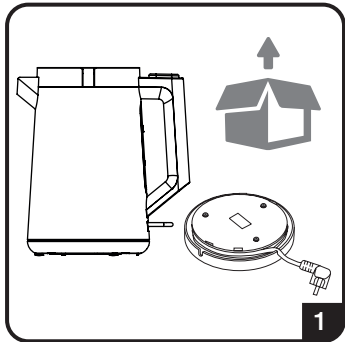
WKM 4215 W

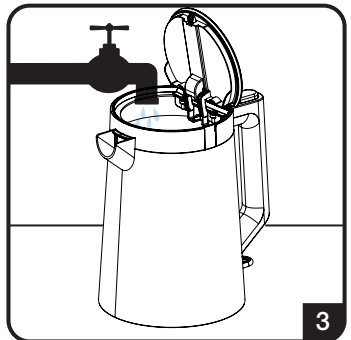
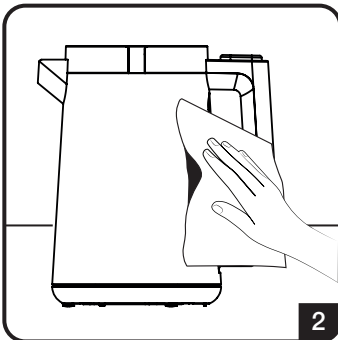
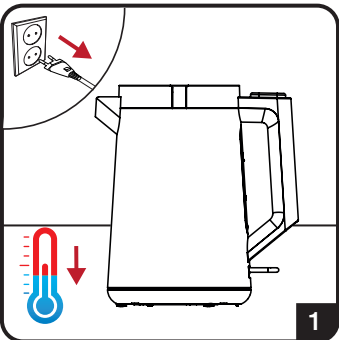
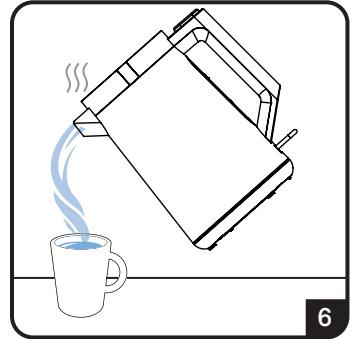
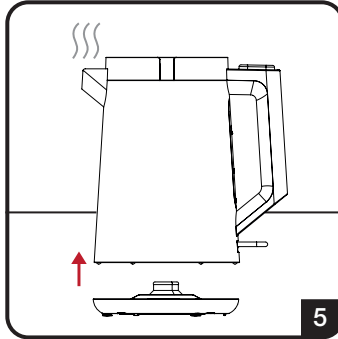
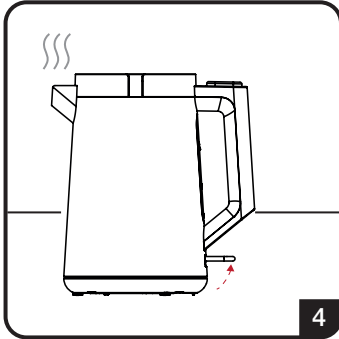
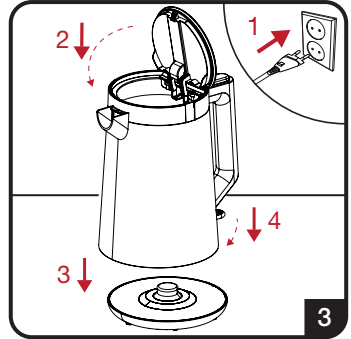
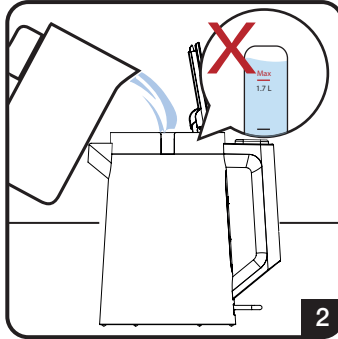
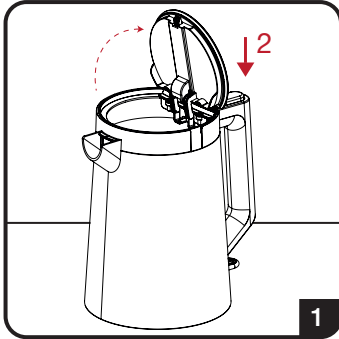
CZ - SK



01M-8912843200-2722-04









PRVNÍ POUŽITÍ



PROVOZ



ČIŠTĚNÍ A PÉČE

## Přečtěte si prosím nejprve tento návod k obsluze!

Vážený zákazník,

děkujeme za volbu spotřebiče značky Beko. Doufáme, že získáte optimální výsledky z výrobku, který byl vyroben pomocí špičkové a nejmodernější technologie. Proto si prosím přečtěte celý návod k obsluze dříve, než výrobek použijete a uschovejte jej pro budoucí použití. V případě předání výrobku jiné osobě, předejte i tento návod. Dodržujte všechna varování a informace z návodu.

### Přehled

1. Otvor pro vylévání vody
2. Vodní filtr (uvnitř)
3. Víko
4. Tlačítko otevření víka
5. Rukojeť
6. Indikace hladiny vody
7. Přepínač zapnutí/vypnutí
8. Základna
9. Místo pro uložení kabelu
10. Zásobník vody

## Objasnění symbolů

V různých částech návodu se používají následující symboly:

	Důležité informace a užitečné tipy pro použití.
	<b>VAROVÁNÍ:</b> Varování na nebezpečné situace ohledně bezpečnosti života a majetku.
	Materiály určené pro kontakt s potravinami.
	<b>VAROVÁNÍ:</b> Upozornění na horký povrch.
	Neponořujte spotřebič, napájecí kabel a zástrčku do vody ani jiných tekutin.

### Technické parametry

**Napájení:** 220-240 V~, 50-60 Hz

**Výkon:** 2520 – 3000 W

Právo na technické a designové změny vyhrazeno.



**RECYKLOVANÝ  
RECYKLOVATELNÝ  
PAPÍR**

Tato část obsahuje bezpečnostní informace, které pomohou zabránit riziku poranění nebo poškození majetku.

Nedodržáním těchto pokynů ztrácíte právo na záruku.

## 1.1 Všeobecná bezpečnost

- Spotřebič vyhovuje mezinárodním bezpečnostním standardům.
- Tento spotřebič mohou používat děti od 8 let a osoby s omezenými fyzickými, smyslovými nebo duševními schopnostmi, nebo bez dostatečných zkušeností a znalostí, pokud jsou pod dohledem nebo byly poučeny a porozuměly bezpečnému použití spotřebiče a případným rizikům.
- Nedovolte dětem, aby si hrály se spotřebičem. Čištění a údržbu nesmějí provádět děti, pokud nejsou starší 8 let a nejsou pod dozorem.
- Spotřebič nepoužívejte venku ani v koupelně.
- Spotřebič nepoužívejte tehdy, je-li poškozen napájecí kabel nebo samotný spotřebič. Kontaktujte autorizované servisní středisko.
- Tento spotřebič je určen pouze pro použití v domácnosti. Není určen pro profesionální použití.
- Parametry elektrické sítě musí odpovídat údajům uvedeným na výrobním štítku spotřebiče.
- Pro dodatečnou ochranu musíte připojit tento spotřebič k proudovému chrániči s hodnotou maximálně 30 mA.
- Spotřebič připojujte pouze k uzemněné elektrické zásuvce.
- Nepoužívejte spotřebič s prodlužovacím kabelem.
- Kabel nekrutěte ani neohýbejte a nevedte jej přes ostré hrany, abyste zabránili poškození.
- Nedotýkejte se spotřebiče ani zástrčky mokřýma nebo vlhkýma rukama, pokud je připojen k elektrické síti.
- Při odpojování spotřebiče netahejte za napájecí kabel.
- Spotřebič nikdy neplňte nad značku maximální hladiny, mohlo by dojít k vystřikování vroucí vody.
- Konvici neplňte pod značku minimální hladiny.

# Důležité pokyny ohledně bezpečnosti a životního prostředí

- Neotvírejte víko během vaření vody.
- Víko nasměrujte tak, aby horká pára směřovala od vás.
- Spotřebič přenášejte jen uchopením za rukojeť.
- Spotřebič nikdy nezapínejte bez vody.
- Konvici neplňte, pokud stojí na své základně.
- Spotřebič používejte pouze s její originální základnou.
- Spotřebič používejte vždy na stabilním a rovném povrchu.
- Nepokoušejte se spotřebič rozebírat.
- Používejte výhradně originální díly nebo díly doporučené výrobcem.
- Spotřebič před čištěním odpojte od elektrické sítě. Po čištění spotřebič a všechny díly vysušte, teprve poté jej připojte k elektrické síti.
- Neponožujte spotřebič ani napájecí kabel do vody ani jiných tekutin.
- Spotřebič nikdy nepoužívejte na nebo v blízkosti výbušných nebo hořlavých míst a materiálů.

Pokud si odložíte obalové materiály, uskladněte je mimo dosah dětí.

## 1.2 Shoda se směrnicí WEEE a likvidace starého spotřebiče:

Tento výrobek je v souladu se směrnicí EU WEEE (2012/19/EU). Tento výrobek je označen symbolem klasifikace odpadu z elektrických a elektronických zařízení (WEEE).



Tento symbol znamená, že tento výrobek se po skončení své životnosti nesmí likvidovat s ostatním komunálním odpadem. Použité zařízení se musí vrátit na oficiální

sběrné místo k recyklaci elektrických a elektronických zařízení. Pokud chcete najít tato sběrná místa, obraťte se na místní samosprávu nebo prodejce, od kterého jste výrobek zakoupili. Každá domácnost plní důležitou roli při zhodnocování a recyklaci starého spotřebiče. Správná likvidace použitého spotřebiče pomáhá předcházet možným negativním vlivům na životní prostředí a lidské zdraví.

## 1.3 Shoda se směrnicí RoHS

Výrobek, který jste si zakoupili, je v souladu se směrnicí EU RoHS (2011/65/EU). Neobsahuje škodlivé a zakázané materiály, uvedené ve směrnici.

## 1.4 Informace o obalech



Obalové materiály spotřebiče byly vyrobeny z recyklovatelných materiálů v souladu s našimi národními environmentálními předpisy. Nevyhazujte obalové materiály spolu s domovním nebo jiným odpadem. Odneste jej na místo sběru obalových materiálů určené místní samosprávou.



## 2 Provoz

### 2.1 Provoz



V průběhu plnění vodou, neumísťujte zásobník vody (10) konvice na její základnu (8).



Zásobník vody (10) nikdy nenaplňujte nad indikátor maximální hladiny (6) nebo pod indikátor minimální hladiny.



V průběhu procesu vaření musí být víko (3) vždy zavřeno; v opačném případě nedojde k automatickému vypnutí konvice.



Chcete-li ohřev zastavit manuálně, stiskněte přepínač zapnutí/vypnutí (7) směrem nahoru.



**VAROVÁNÍ:** Neotevírejte víko (3), protože může dojít k vystříkání horké vody.

Zabraňte vystříknutí vody na základnu (8) konvice.



Chcete-li pokračovat v procesu varenia, 10. opakujte postup od 1 do 10.



Mezi každým procesem vaření nechte vychladnout rychlovarnou konvici vychladnout.

### Rady a tipy

- Konvice je vybavena vodním filtrem (2), který při vylévání vody odfiltruje vápenaté usazeniny a další zbytky.
- Abyste zabránili hromadění vápenatých usazenin, použijte změkčenou nebo filtrovanou vodu.

## 3 Informace

### 3.1 Čištění a péče



**VAROVÁNÍ:** K čištění spotřebiče nikdy nepoužívejte benzínová rozpouštědla, abrazivní čističe, kovové předměty nebo tvrdé kartáče.



**VAROVÁNÍ:** Spotřebič, základnu (8) ani napájecí kabel nikdy neponořujte do vody ani jiných tekutin.



Před použitím spotřebiče po čištění důkladně osušte všechny části pomocí měkké utěrky.

### 3.2 Odvápňování konvice

Odvápňování prodlužuje životnost vaší konvice. Interval odvápňení závisí na tvrdosti používané vody.

1. Naplňte konvici vodou po značku maximální hladiny a převařte.
2. Po vypnutí ohřívače vody, odpojte spotřebič od elektrické zásuvky.
3. Přidejte 2 šálky bílého octa nebo 1 polévkovou lžici kyseliny citronové do převařené vody.
4. Nechte roztok působit několik hodin.
5. Roztok vylijte a důkladně vypláchněte vnitřní část konvice.
6. Nalijte do konvice čistou vodou a uvařte ji.
7. Potom ji vylijte z konvice a opět vypláchněte vodou.



Pokud ještě v konvici zůstal nějaký vodní kámen, postup zopakujte.



Můžete také použít odstraňovač vodního kamene, který je vhodný na nádobí. Pokud používáte odstraňovač vodního kamene, postupujte podle pokynů tohoto odstraňovače vodního kamene.

### 3.3 Uskladnění

- Pokud nemáte v plánu používat spotřebič delší dobu, pečlivě jej uskladněte.
- Ujistěte se, zda je spotřebič odpojen od elektrické sítě a zcela suchý.
- Spotřebič uložte na chladném, suchém místě.
- Ujistěte se, zda je spotřebič uložen mimo dosah dětí.
- Napájecí kabel naviňte kolem cívky kabelu (9) na spodní straně základny (8) spotřebiče.

### 3.4 Manipulace a přeprava

- Během manipulace a přepravy, uložte spotřebič do jeho původního obalu. Obal chrání spotřebič před jeho fyzickým poškozením.
- Na spotřebič nebo na balení nedávejte těžké předměty. Mohlo by dojít k poškození spotřebiče.
- Pád spotřebiče může způsobit jeho nefunkčnost nebo trvalé poškození.



Pro uvedení do provozu, všeobecné použití a čištění dodržujte pokyny na stranách 3–4 tohoto návodu k obsluze.

# Informace pro uživatele k likvidaci elektrických a elektronických zařízení (domácnosti)



Tento symbol na produktech anebo v průvodních dokumentech znamená, že použité elektrické a elektronické výrobky nesmí být přidány do běžného komunálního odpadu.

Ke správné likvidaci, obnově a recyklaci doručte tyto výrobky na určená sběrná místa, kde budou přijata zdarma. Alternativně v některých zemích můžete vrátit své výrobky místnímu prodejci při koupi ekvivalentního nového produktu.

Správnou likvidací tohoto produktu pomůžete zachovat cenné přírodní zdroje a napomáháte prevenci potenciálních negativních dopadů na životní prostředí a lidské zdraví, což by mohly být důsledky nesprávné likvidace odpadů. Další podrobnosti si vyžádejte od místního úřadu nebo nejbližšího sběrného místa.

Při nesprávné likvidaci tohoto druhu odpadu mohou být v souladu s národními předpisy uděleny pokuty.

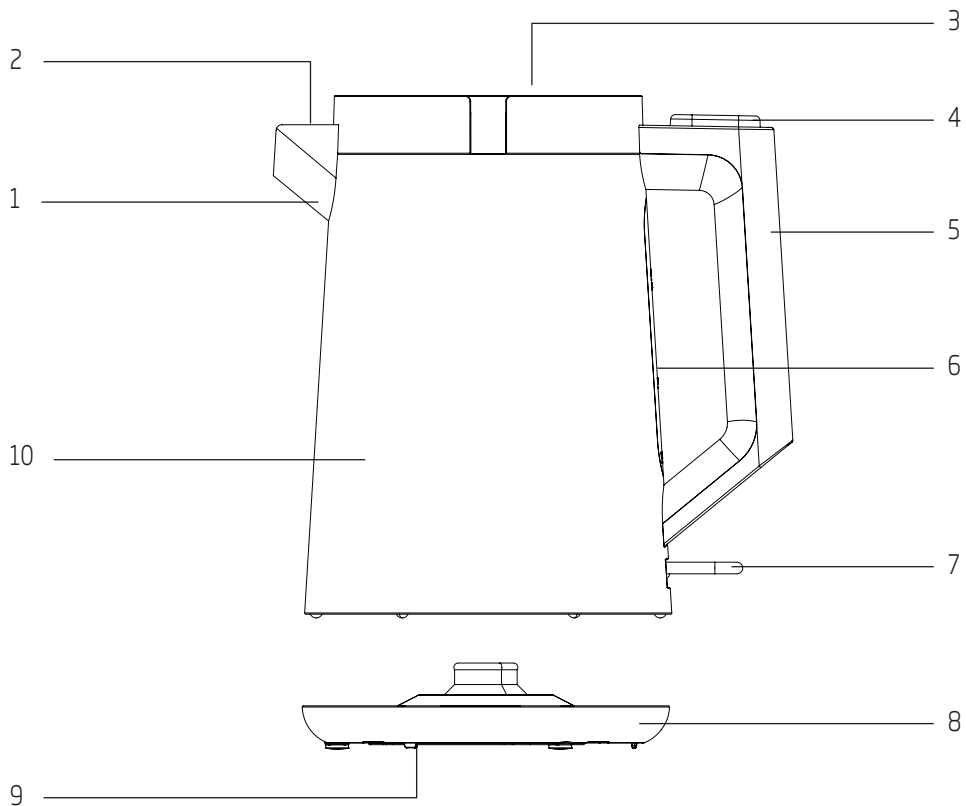
## **Pro podnikové uživatele v zemích Evropské unie**

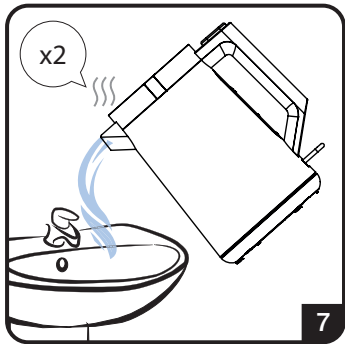
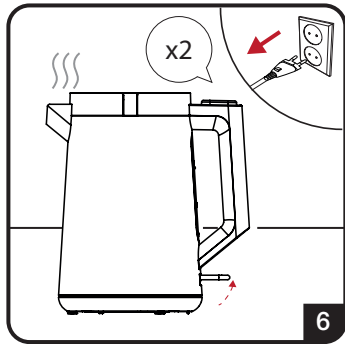
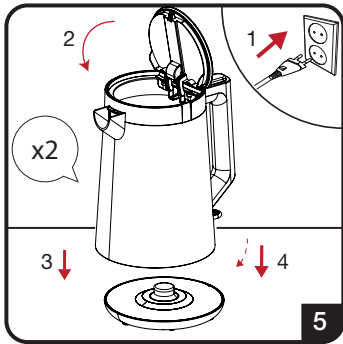
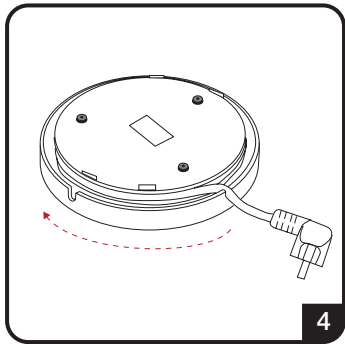
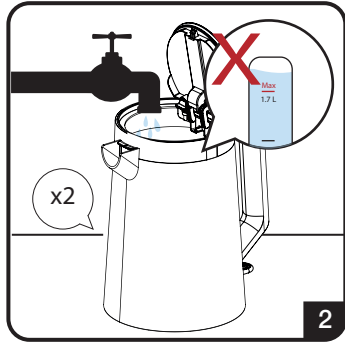
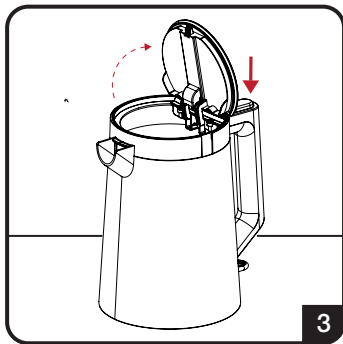
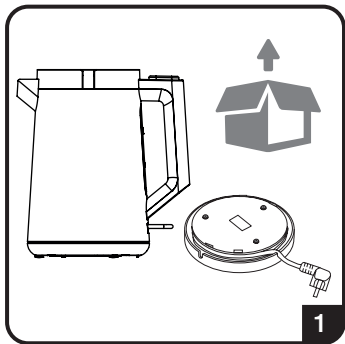
Chcete-li likvidovat elektrická a elektronická zařízení, vyžádejte si potřebné informace od svého prodejce nebo dodavatele.

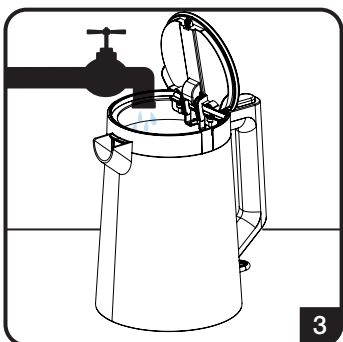
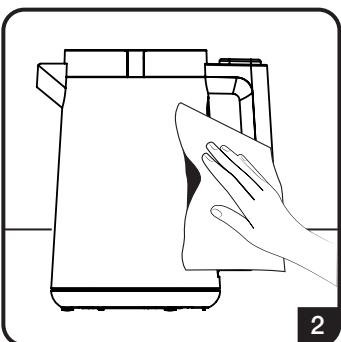
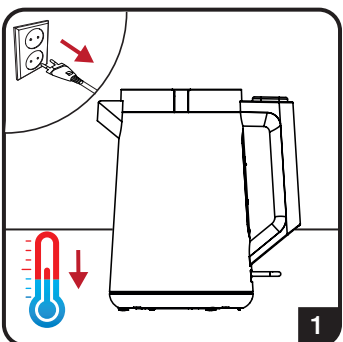
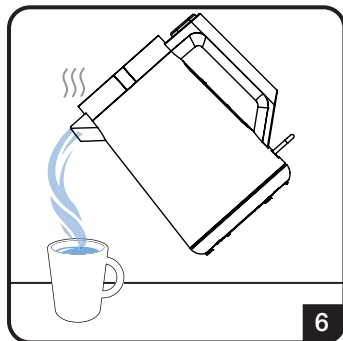
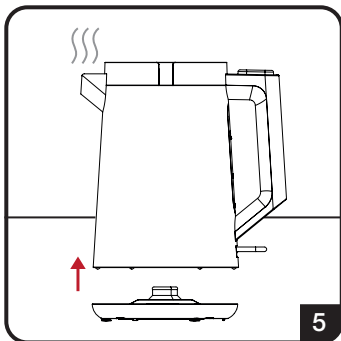
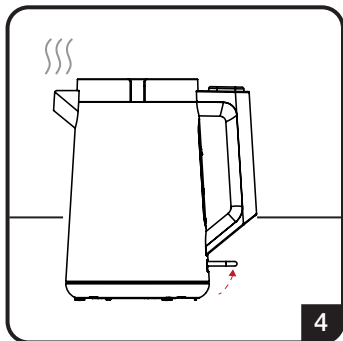
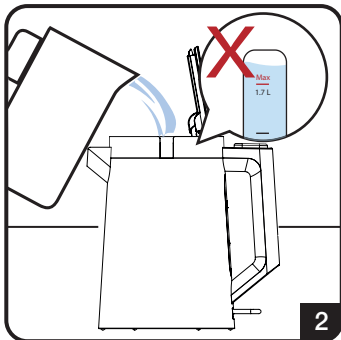
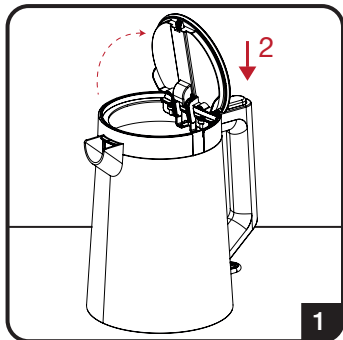
## **Informace k likvidaci v ostatních zemích mimo Evropskou unii**

Tento symbol je platný jen v Evropské unii.

Chcete-li tento výrobek zlikvidovat, vyžádejte si potřebné informace o správném způsobu likvidace od místních úřadů nebo od svého prodejce.









PRVÉ POUŽITIE



PREVÁDZKA



ČISTENIE A STAROSTLIVOSŤ

## Prečítajte si prosím najskôr tento návod na obsluhu!

Vážený zákazník,

Ďakujeme za voľbu spotrebiča značky Beko. Dúfame, že získate optimálne výsledky z výrobku, ktorý bol vyrobený pomocou špičkovej a najmodernejšej technológie. Preto si prosím prečítajte celý návod na obsluhu skôr, ako výrobok použijete a uschovajte ho pre budúce použitie. V prípade odovzdania výrobku inej osobe, odovzdajte aj tento návod. Dodržiavajte všetky varovania a informácie z návodu.

### Prehľad

1. Otvor pre vylievanie vody
2. Vodný filter (vo vnútri)
3. Veko
4. Tlačidlo otvorenia veka
5. Rukoväť
6. Indikácia hladiny vody
7. Prepínač zapnutia/vypnutia
8. Základňa
9. Miesto na uloženie kábla
10. Zásobník vody

## Objasnenie symbolov

V rôznych častiach návodu sa používajú nasledujúce symboly:



Dôležité informácie a užitočné tipy pre použitie.



**VAROVANIE:** Varovanie na nebezpečné situácie ohľadom bezpečnosti života a majetku.



Materiály určené pre kontakt s potravinami.



**VAROVANIE:** Upozornenie na horúci povrch.



Neponárajte spotrebič, napájací kábel a zástrčku do vody ani iných tekutín.

### Technické parametre

**Napájanie:** 220-240 V~, 50-60 Hz

**Výkon:** 2520 – 3000 W

Právo na technické a dizajnové zmeny vyhradené.



RECYKLOVANÝ  
RECYKLOVATEĽNÝ  
PAPIER



Táto časť obsahuje bezpečnostné informácie, ktoré pomôžu zabrániť riziku poranenia alebo poškodenia majetku. Nedodržaním týchto pokynov strácate právo na záruku.

## 1.1 Všeobecná bezpečnosť

- Spotrebič vyhovuje medzinárodným bezpečnostným štandardom.
- Tento spotrebič môžu používať deti od 8 rokov a osoby s obmedzenými fyzickými, zmyslovými alebo duševnými schopnosťami, alebo bez dostatočných skúseností a znalostí, ak sú pod dohľadom alebo boli poučené a porozumeli bezpečnému použitiu spotrebiča a prípadným rizikám.
- Nedovoľte deťom, aby sa hrali so spotrebičom. Čistenie a údržbu nesmú vykonávať deti, pokiaľ nie sú staršie ako 8 rokov a nie sú pod dozorom.
- Spotrebič nepoužívajte vonku ani v kúpeľni.
- Spotrebič nepoužívajte vtedy, ak je poškodený napájací kábel alebo samotný spotrebič. Kontaktujte autorizované servisné stredisko.
- Tento spotrebič je určený len pre použitie v domácnosti. Nie je určený pre profesionálne použitie.
- Parametre elektrickej siete musia zodpovedať údajom uvedeným na výrobnom štítku spotrebiča.
- Pre dodatočnú ochranu musíte pripojiť tento spotrebič k prúdovému chrániču s hodnotou maximálne 30 mA.
- Spotrebič pripájajte len k uzemnenej elektrickej zásuvke.
- Nepoužívajte spotrebič s predĺžovacím káblom.
- Kábel nekrúťte ani neohýbajte a nevedzte ho cez ostré hrany, aby ste zabránili poškodeniu.
- Nedotýkajte sa spotrebiča ani zástrčky mokrými alebo vlhkými rukami, pokiaľ je pripojený k elektrickej sieti.
- Pri odpájaní spotrebiča neťahajte za napájací kábel.
- Spotrebič nikdy neplňte nad značku maximálnej hladiny, mohlo by dôjsť k vystrekovaniu vriacej vody.
- Kanvicu neplňte pod značku minimálnej hladiny.

# Dôležité pokyny ohľadom bezpečnosti a životného prostredia

- Neotvárajte veko v priebehu varenia vody.
- Veko nasmerujte tak, aby horúca para smerovala od vás.
- Spotrebič prenášajte len uchopením za rukoväť.
- Spotrebič nikdy nezapínajte bez vody.
- Kanvicu nepĺňte, pokiaľ stojí na svojej základni.
- Spotrebič používajte len s jej originálnou základňou.
- Spotrebič používajte vždy na stabilnom a rovnom povrchu.
- Nepokúšajte sa spotrebič rozobrať.
- Používajte výhradne originálne diely alebo diely odporúčané výrobcom.
- Spotrebič pred čistením odpojte od elektrickej siete. Po čistení spotrebič a všetky diely vysušte, až potom ho pripojte k elektrickej sieti.
- Neponárajte spotrebič ani napájací kábel do vody ani iných tekutín.
- Spotrebič nikdy nepoužívajte na alebo v blízkosti výbušných alebo horľavých miest a materiálov.

Ak si odložíte obalové materiály, uskladnite ich mimo dosahu detí.

## 1.2 Zhoda so smernicou WEEE a likvidácia starého spotrebiča:

Tento výrobok je v súlade so smernicou EÚ WEEE (2012/19/EÚ). Tento výrobok je označený symbolom klasifikácie odpadu z elektrických a elektronických zariadení (WEEE).



Tento symbol znamená, že tento výrobok sa po skončení svojej životnosti nesmie likvidovať s ostatným komunálnym odpadom.

Použitie zariadenie sa musí vrátiť na

oficiálne zberné miesto na recykláciu elektrických a elektronických zariadení. Ak chcete nájsť tieto zberné miesta, obráťte sa na miestnu samosprávu alebo predajcu, od ktorého ste výrobok zakúpili. Každá domácnosť plní dôležitú úlohu pri zhodnocovaní a recyklácii starého spotrebiča. Správna likvidácia použitého spotrebiča pomáha predchádzať možným negatívnym vplyvom na životné prostredie a ľudské zdravie.

## 1.3 Zhoda so smernicou RoHS

Výrobok, ktorý ste si zakúpili, je v súlade so smernicou EÚ RoHS (2011/65/EÚ). Neobsahuje škodlivé a zakázané materiály, uvedené v smernici.

## 1.4 Informácie o obaloch



Obalové materiály spotrebiča boli vyrobené z recyklovateľných materiálov v súlade s našimi národnými environmentálnymi predpismi. Nevyhadzujte obalové materiály spolu s domovým alebo iným odpadom. Odneste ho na miesto zberu obalových materiálov určené miestnou samosprávou.

## 2 Prevádzka

### 2.1 Prevádzka



V priebehu plnenia vodou, neumiestňujte zásobník vody (10) kanvice na jej základňu (8).



Zásobník vody (10) nikdy nenapĺňajte nad indikátor maximálnej hladiny (6) alebo pod indikátor minimálnej hladiny.



V priebehu procesu varenia musí byť veko (3) vždy zatvorené; v opačnom prípade nedôjde k automatickému vypnutiu kanvice.



Ak chcete ohrev zastaviť manuálne, stlačte prepínač zapnutia/vypnutia (7) smerom nahor.



**VAROVANIE:** Neotvárajte veko (3), pretože môže dôjsť k vystrekovaniu horúcej vody. Zabráňte vystreknutiu vody na základňu (8) kanvice.



Ak chcete pokračovať v procese varenia, opakujte postup od 1 do 10.



Medzi každým procesom varenia nechajte rýchlovarnú kanvicu vychladnúť.

### Rady a tipy

- Kanvica je vybavená vodným filtrom (2), ktorý pri vylievaní vody odfiltruje vápenaté usadeniny a ďalšie zvyšky.
- Aby ste zabránili hromadeniu vápenatých usadenín, použite zmäkčenú alebo filtrovanú vodu.

## 3 Informácie

### 3.1 Čistenie a starostlivosť



**VAROVANIE:** Na čistenie spotrebiča nikdy nepoužívajte benzínové rozpúšťadlá, abrazívne čističe, kovové predmety alebo tvrdé kefy.



**VAROVANIE:** Spotrebič, základňu (8) ani napájací kábel nikdy neponárajte do vody ani iných tekutín.



Pred použitím spotrebiča po čistení dôkladne osušte všetky časti pomocou mäkkej utierky.

### 3.2 Odvápňovanie kanvice

Odvápňovanie predlžuje životnosť vašej kanvice. Interval odvápnenia závisí na tvrdosti používanej vody.

1. Naplňte kanvicu vodou po značku maximálnej hladiny a prevarte.
2. Po vypnutí ohrievača vody, odpojte spotrebič od elektrickej zásuvky.
3. Pridajte 2 šálky bieleho octu alebo 1 polievkovú lyžicu kyseliny citrónovej do prevarenej vody.
4. Nechajte roztok pôsobiť niekoľko hodín.
5. Roztok vylejte a dôkladne vypláchnite vnútornú časť kanvice.
6. Nalejte do kanvice čistú vodu a uvarte ju.
7. Potom ju vylejte z kanvice a opäť vypláchnite vodou.



Ak ešte v kanvici zostal nejaký vodný kameň, postup zopakujte.



Môžete taktiež použiť odstraňovač vodného kameňa, ktorý je vhodný na riad. Ak používate odstraňovač vodného kameňa, postupujte podľa pokynov tohto odstraňovača vodného kameňa.

### 3.3 Uskladnenie

- Ak nemáte v pláne používať spotrebič dlhší čas, starostlivo ho uskladnite.
- Uistite sa, či je spotrebič odpojený od elektrickej siete a úplne suchý.
- Spotrebič uložte na chladnom, suchom mieste.
- Uistite sa, či je spotrebič uložený mimo dosahu detí.
- Napájací kábel navíňte okolo cievky kábla (9) na spodnej strane základne (8) spotrebiča.

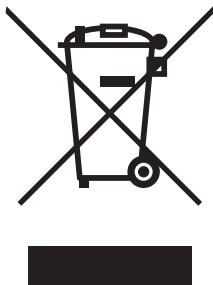
### 3.4 Manipulácia a preprava

- V priebehu manipulácie a prepravy, uložte spotrebič do jeho pôvodného obalu. Obal chráni spotrebič pred jeho fyzickým poškodením.
- Na spotrebič alebo na balenie nedávajte ťažké predmety. Mohlo by dôjsť k poškodeniu spotrebiča.
- Pád spotrebiča môže spôsobiť jeho nefunkčnosť alebo trvalé poškodenie.



Pre uvedenie do prevádzky, všeobecné použitie a čistenie dodržiavajte pokyny na stranách 3-4 tohto návodu na obsluhu.

# Informácie o likvidácii opotrebovaného elektrického zariadenia (súkromné domácnosti)



Tento symbol na produktoch a/alebo na priložených dokumentoch znamená, že sa pri likvidácii nesmú elektrické a elektronické zariadenia miešať so všeobecným domácim odpadom.

V záujme správneho obhospodarovania, obnovy a recyklácie odveďte, prosím, tieto produkty na určené zberné miesta, kde budú prijaté bez poplatku. V niektorých krajinách je možné tieto produkty vrátiť priamo miestnemu maloobchodu v prípade, ak si objednáte podobný nový výrobok.

Správna likvidácia týchto produktov pomôže ušetriť hodnotné zdroje a zabrániť možným negatívnym vplyvom na ľudské zdravie a prostredie, ktoré môžu inak vzniknúť v dôsledku nesprávneho zaobchádzania s odpadom. Bližšie informácie o najbližšom zbernom mieste získate na miestnom úrade.

V prípade nesprávnej likvidácie odpadu môžu byť uplatnené pokuty v súlade s platnou legislatívou.

## Pre právnické osoby v Európskej únii

Ak potrebujete zlikvidovať opotrebované elektrické a elektronické zariadenia, bližšie informácie získate od svojho miestneho predajcu alebo dodávateľa.

## Informácie o likvidácii v krajinách mimo Európskej únie

Tento symbol je platný len v Európskej únii.

Ak si želáte zlikvidovať toto zariadenie, obráťte sa na miestny úrad alebo predajcu a poinformujte sa o správnom spôsobe likvidácie tohto typu odpadu.